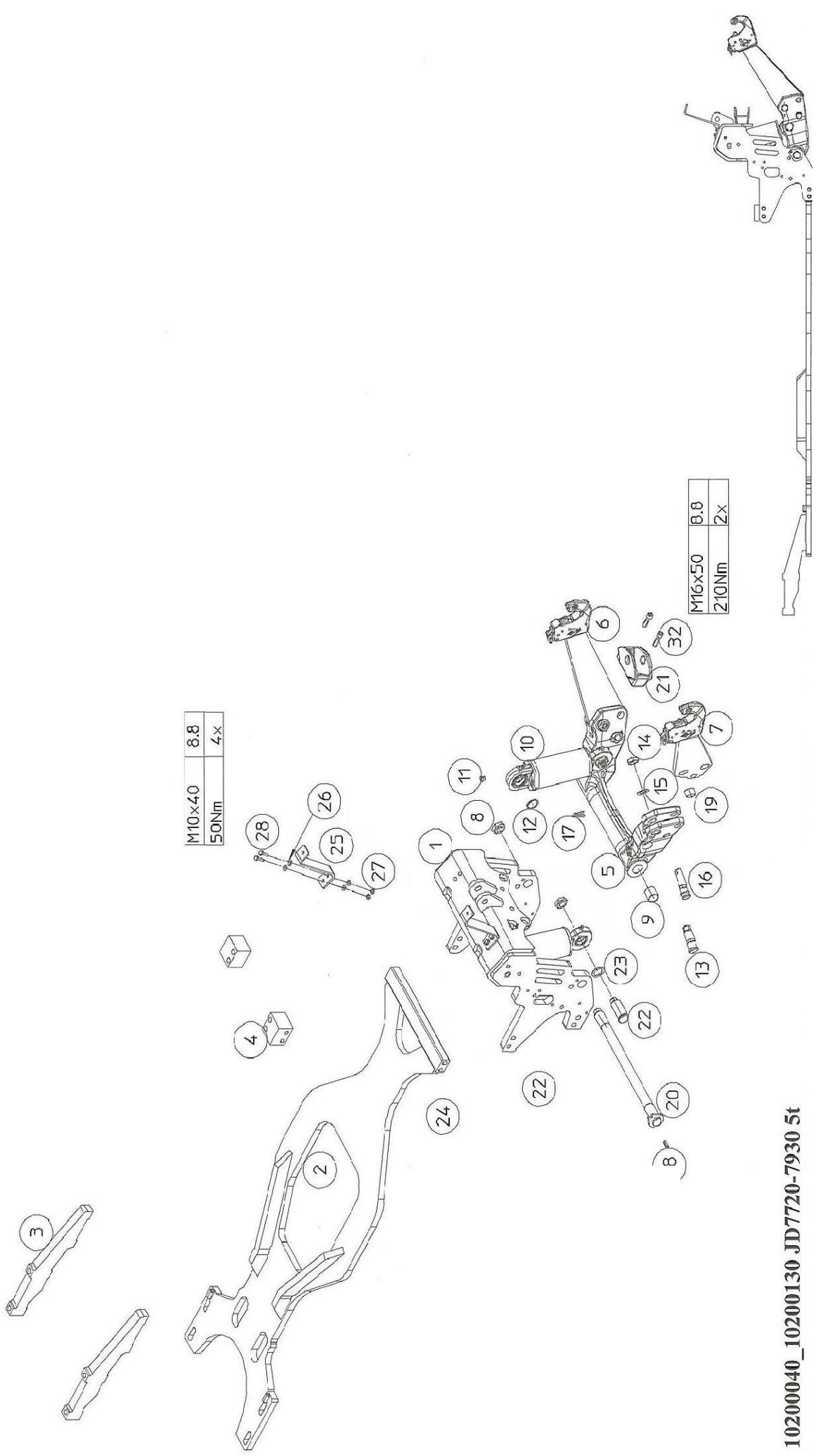


Ersatzteilliste für 10200040 FKH JD7730-7930 5t.

Pos.	Artikel-Nr.	Artikelbezeichnung	Stück
1	2.100.600	Rahmen f. FKH 10200040_10200130	1
2	2.100.746	Unterzug 5t 7720-7930	1
3	2.100.473	Zwischenplatte f. Unterzug	2
4	2.100.499	Montageblock f. Unterzug	2
5	2.100.591	Schwinge FKH 7720-7930 5t.	1
6	2.100.623	Unterlenker li. mit WS Kat. 3L	1
7	2.100.624	Unterlenker re. mit WS Kat. 3L	1
8	2.100.644	Mutter M33x1,5 gelb verzinkt	1
9	2.100.285	Büchse 44/40x40mm	2
10	2.100.539	Hubzylinder 100/40x140 EL380 5t.	2
11	2.100.298	Blindstopfen	2
12	2.100.747	Seegering A45	2
13	2.100.551	Gewindebolzen M30x1,5 JD7720-7930	2
14	2.100.550	Mutter M30x1,5 gelb verz	4
15	2.100.301	Distanzscheibe 50x31x2	2
16	2.100.610	Absteckbolzen 7020/8030 5to.	2
17	2.000.202	Klappsplint 10x40 verz.	2
18	2.100.748	Spannstift 12x30	1
19	2.100.681	Büchse 35/25	2
20	2.100.612	Querwelle l=520mm M33x1,5	1
21	2.100.302	Anhängevorrichtung	1
22	2.100.621	Gewindebolzen M30x1,5 5to.	2
23	2.100.308	U-Scheibe 55x40x4	2
25	2.100.607A	Halter f. Scheinwerfer JD7720-7930	2
26	1.001.021	U-Scheibe M10	8
27	1.000.208	Mutter M10 DIN934 verz.	4
28	1.000.207	Schraube M10x40	4
30	1.000.006	U-Scheibe 17mm DIN125A verz.	2
31	2.000.089	Mutter M16 DIN934	2
32	1.001.299	Inbusschraube M16x50 8.8	2

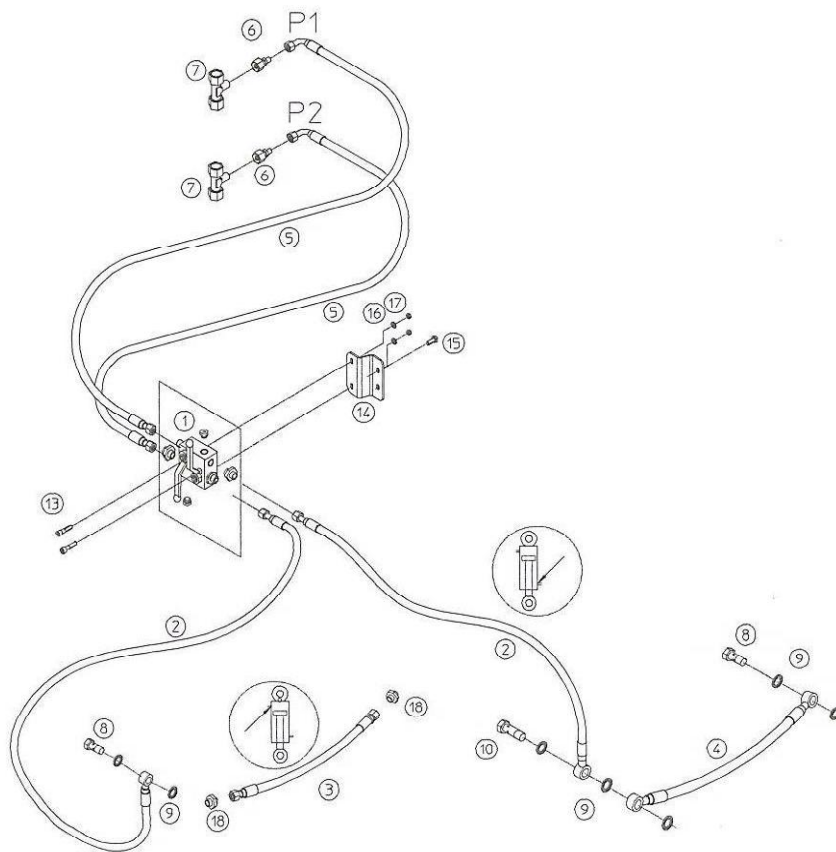


10200040_10200130 JD7720-7930 5t

Hydraulikanbausatz FKH JD7730-7930 5t

Ersatzteilliste:

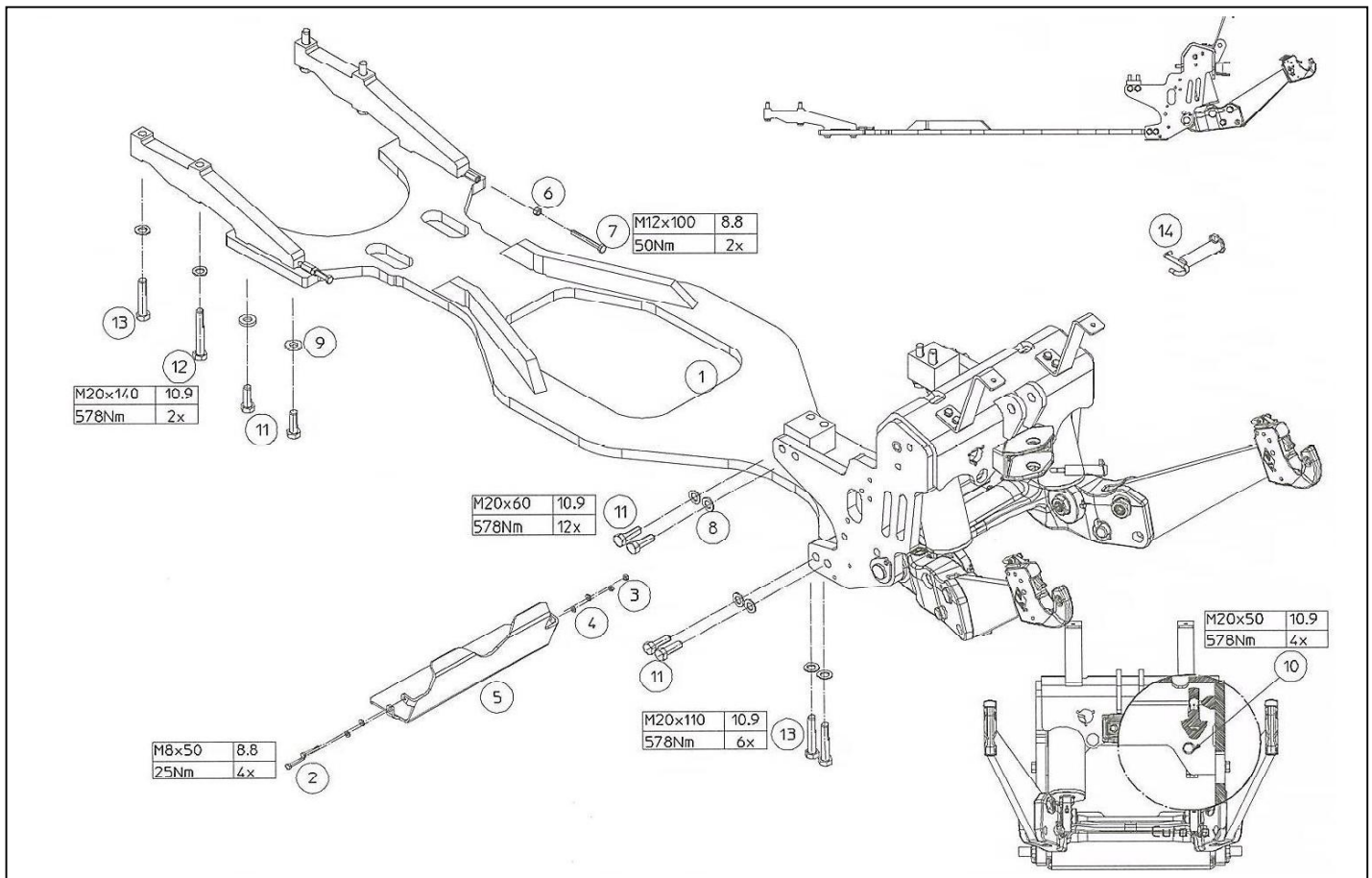
Pos.	Artikel-Nr.	Artikelbezeichnung	Stück
1	2.000.076B	Multiventil neu	1
2	2.100.512	HySchlauch l=6000mm 1x12L 1xRV16mm	2
3	2.100.609	Hy-Schlauch l=300mm 2xRV16mm	1
4	2.100.463	Hy-Schlauch l=400mm 2xRV16mm	1
5	2.100.452	Hy-Schlauch l=370mm 1x12L 1x12S 90°	2
6	2.100.454	Reduzierung M16x1,5mm-M12x1,5mm	2
7	2.100.453	T-Stück 3xM16x1,5 m. Mutter&Schneidr.	2
8	2.000.054	Hohlschraube kurz M16x1,5	2
9	2.000.056	Dichtung 16mm f. Hohlschraube	7
10	2.000.034	Doppelhohlschraube M16x1,5 lang	1
13	2.100.554	Inbusschraube M8x50 8.8	2
14	2.100.451	Halter f. Multiventil	1
15	1.000.207	Schraube M10x40 8.8 DIN931	1
16	2.000.090	U-Scheibe M8 DIN125A	2
17	2.000.098	Mutter M8	2
↓ohne Abbildung			↓
18	1.000.079	Inbusschraube M6x20 8.8 DIN931	2
19	1.000.061	Stop-Mutter M6	2
20	1.000.073	Schlauchhalter grün	4



Anbauteile FKH JD7730-7930 5t

Ersatzteilliste:

Pos.	Artikel-Nr.	Artikelbezeichnung	Stück
1	2.100.746	Unterzug 5t. 7720-7930	1
2	2.100.749	Schraube M8x50 8.8	4
3	2.000.098	Mutter M8	4
4	2.000.090	U-Scheibe M8	8
5	2.100.725	Abdeckblech JD7720-7930	1
6	1.000.574	U-Scheibe M12	2
7	2.100.750	Schraube M12x100 8.8	2
8	1.000.105	U-Scheibe 21mm DIN125B	20
9	2.100.435	Distanzscheibe 6mm	4
10	2.100.461	Schraube M20x50 10.9 DIN933	4
11	2.100.462	Schraube M20x60 10.9 DIN933	12
12	2.100.751	Schraube M20x140 10.9	2
13	1.000.003	Schraube M20x110 10.9 DIN931 verz.	6
14	2.000.005A	Oberlenkerbolzen mit Sicherung	1
↓ ohne Abbildung			↓
15	1.001.643	Aufkleber Degenhart	2
16	50100060	Spindeloberlenker	1
17	1.000.031	Kugel Kat. 3/2	2
18	2.000.217B	Oberlenkerhalter kpl.	1



2.100.539 Hubzylinder 100/40x140 EL380

Ersatzteilliste:

Pos.	Artikel-Nr.	Artikelbezeichnung	Stück
-	2.100.540	Dichtungssatz 100/40	1
⇓ bestehend aus:			⇓
1	-	Kolbendichtung	1
2	-	O-Ring 40x3,5	1
3	-	O-Ring 87,9x5,3	1
4	-	Stützring 100x4,65x2	1
5	-	Dichtring 40x50xL8	1
6	-	O-Ring 102x3	1
7	-	Dichtring mit Staublippe 40x48x6	1
XXXXXXXXXXXXXXXXXXXX	XXXXXXXXXXXXXXXXXXXX	XXXXXXXXXXXXXXXXXXXXXXXXXXXXXXXXXXXX	XXXXXXXXXX
8	2.000.210	Schmiernippel M6 90°	2
9	2.100.738	Gelenkauge für Hubzylinder 45mm	1
10	2.100.752	Kolbenführung 100/40	1
11	2.100.753	Kolbenstange 100/40x140 EL380	1
12	2.100.754	Kolben f. Hubzylinder 100/40	1
13	2.100.755	Zylindergehäuse f. 2.100.539	1
14	2.100.626	Gelenkauge für Hubzylinder 40mm	1

