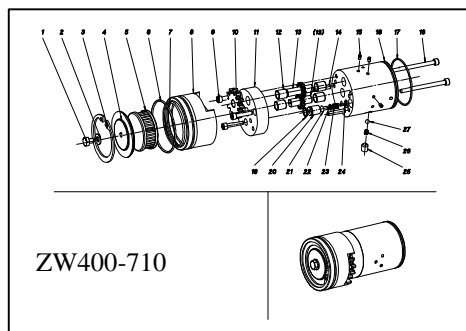
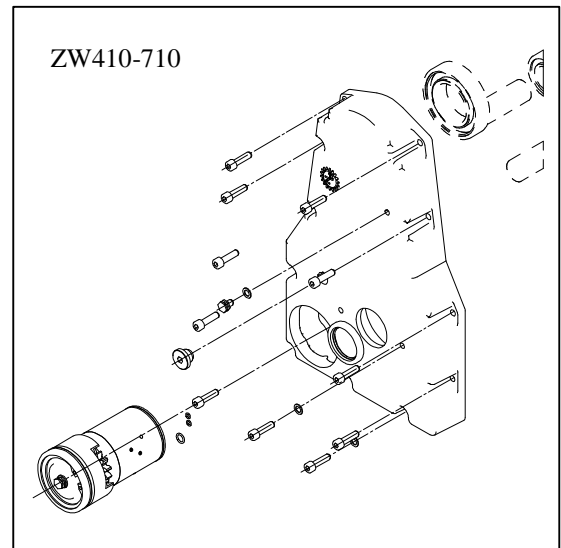
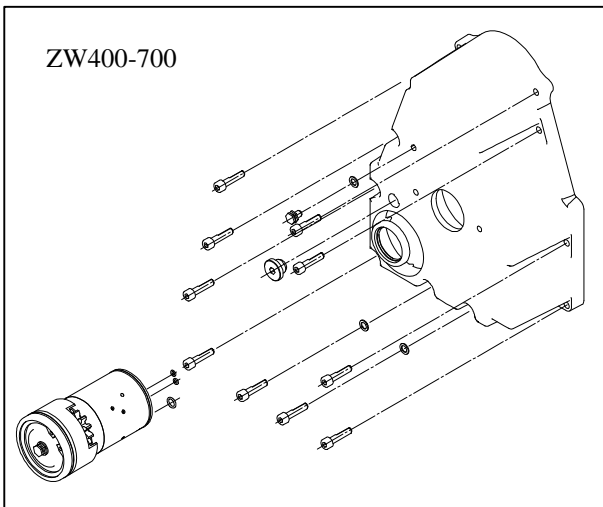




# Übersicht Degenhart ZW400/600/700 - Vorderseite

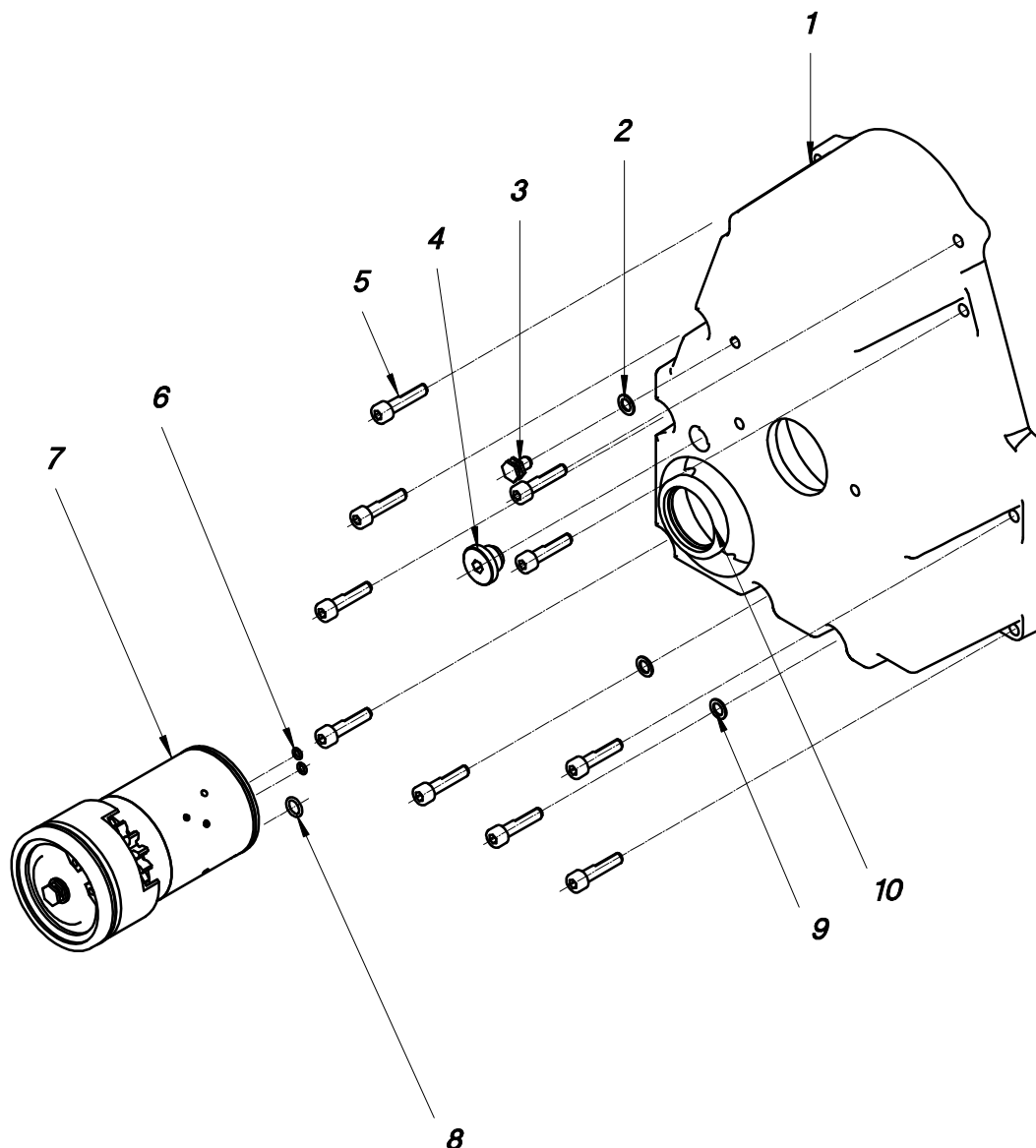
Seite 3



Seite 8-9

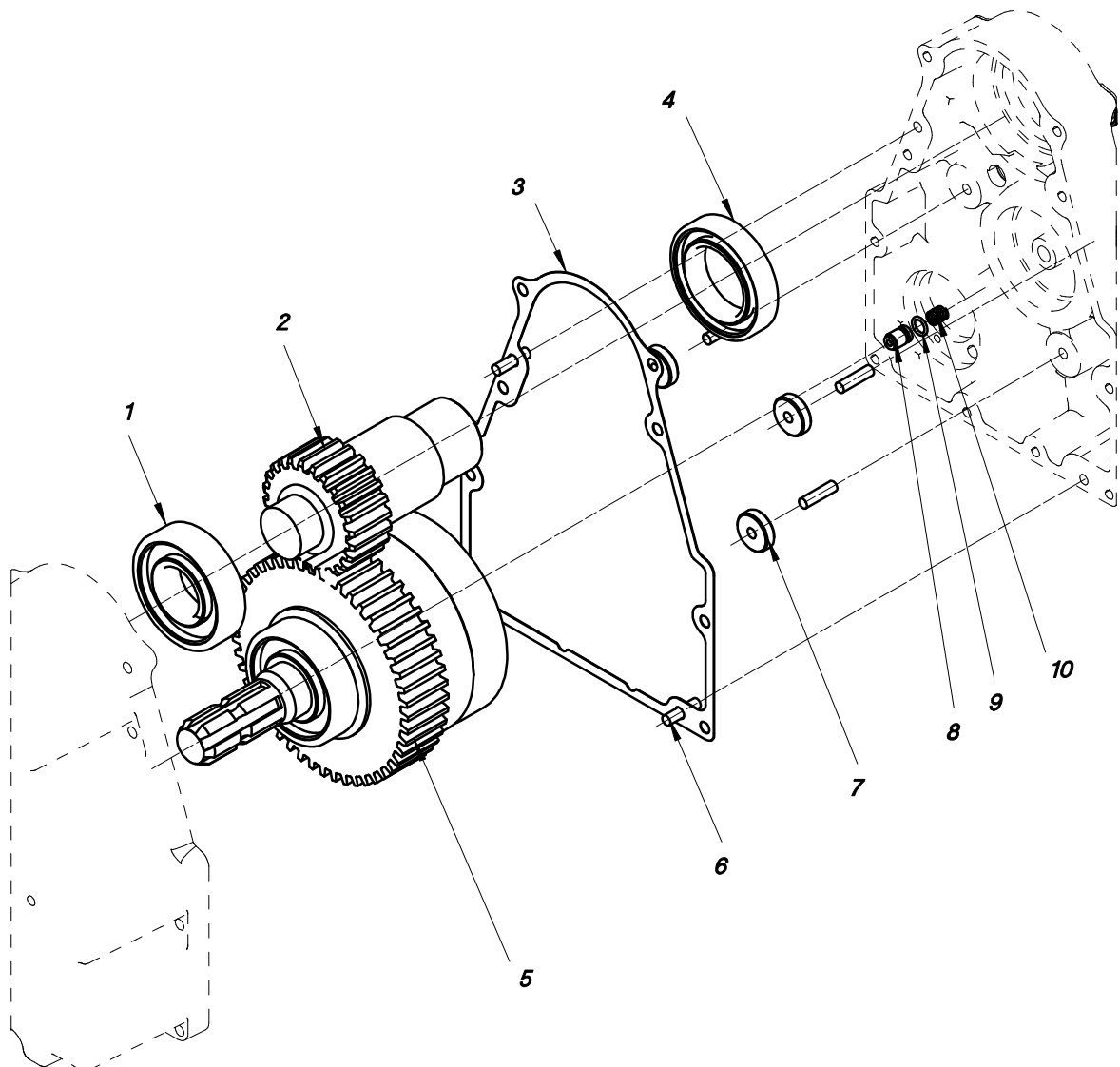
## Ersatzteilliste Degenhart ZW400/600/700 - Deckel

Pos.	Art.Nr.	Bezeichnung	Anzahl
01	2.100.327	Getriebegehäuse	1
02	2.100.328	Kupferring 8x14x1	1
03	2.000.008	Entlüftungsnippel mit O-Ring	1
04	2.100.329	Stopfen M18x1,5	1
05	2.100.330	Inbus-Schraube M8x35 12.9	10
06	2.000.108	O-Ring 4,48x1,78	2
07	2.000.095	Hy.-Pumpe kpl.	1
08	2.000.109	O-Ring 10x2	1
09	2.000.102	Kupferring 8mm	2
10	2.100.331	Simmerring	1



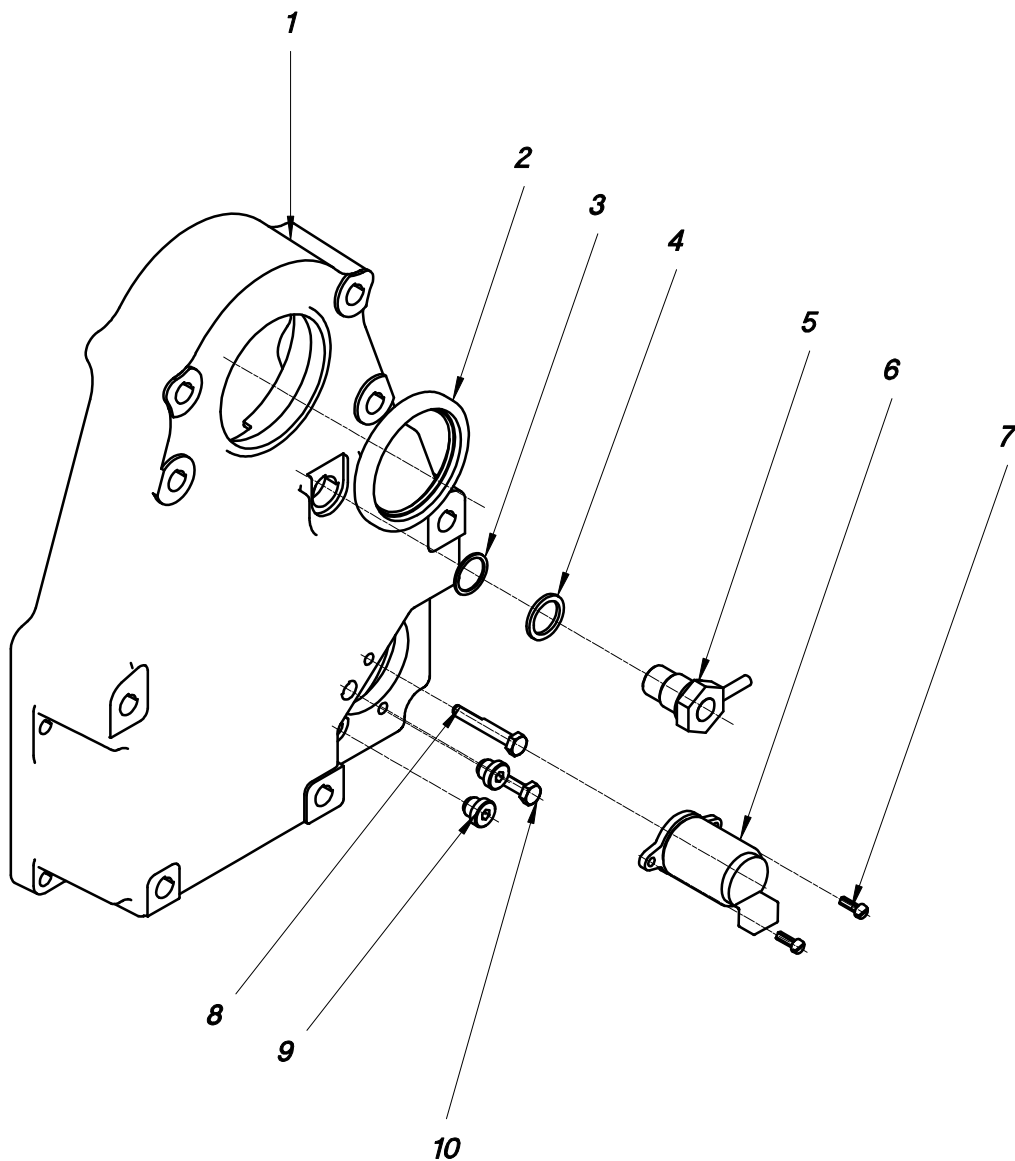
## Ersatzteilliste Degenhart ZW400/600/700 - Antrieb

Pos.	Art.Nr.	Bezeichnung	Anzahl
01	2.100.309	Kugellager 6308	1
02	2.100.310	Zahnrad	1
03	2.100.311	Dichtung	1
04	2.100.312	Kugellager 6011	1
05	2.100.313	Kupplung	1
06	2.100.314	Spannstift 8x30	5
07	2.100.315	Bremsscheibe gehärtet	3
08	2.100.316	Öldurchfluss-Buchse bronze	1
09	2.100.317	O-Ring 8x2	1
10	2.100.318	Druckfeder	1

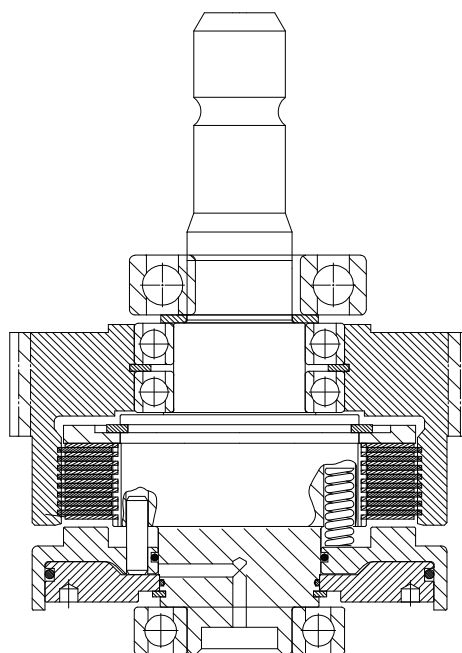
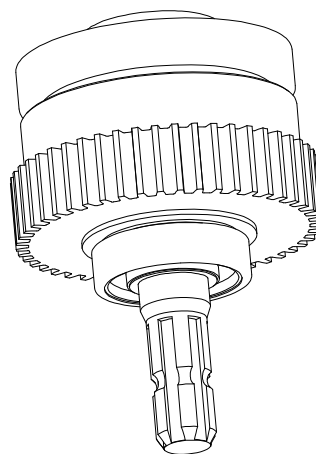
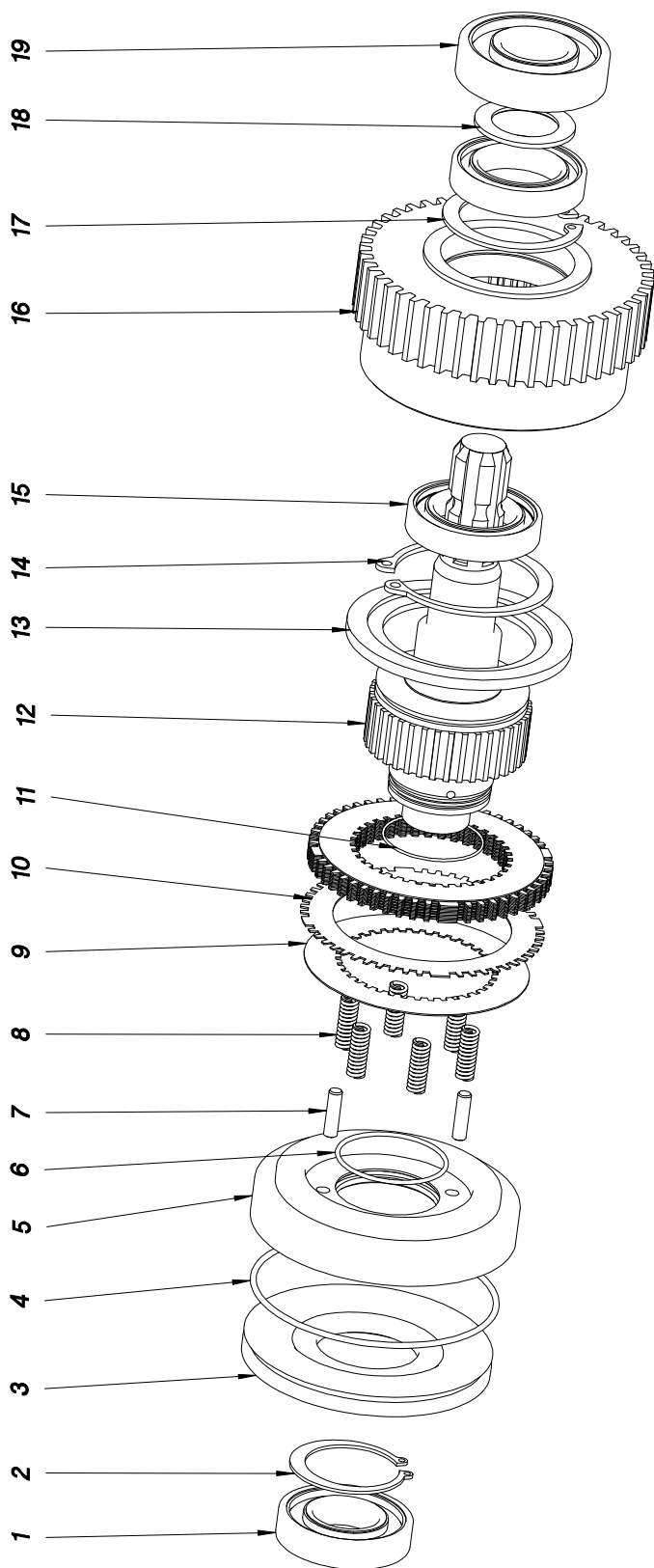


## Ersatzteilliste Degenhart ZW400/600/700 - Rückseite

Pos.	Art.Nr.	Bezeichnung	Anzahl
01	2.100.319	Getriebegehäuse	1
02	2.100.320	Simmerring	1
03	2.100.321	Kupferring 18x24x1	1
04	2.100.322	Kupferring 18x24x2	1
05	2.000.061	Drehzahlsensor	1
06	2.000.091	Magnetventil	1
07	2.100.323	Schraube M4x12	2
08	2.100.324	Schraube M6x40 8.8	1
09	2.100.325	Dichtungs-Stopfen M10x1	2
10	2.100.326	Schraube M6x20 8.8	1



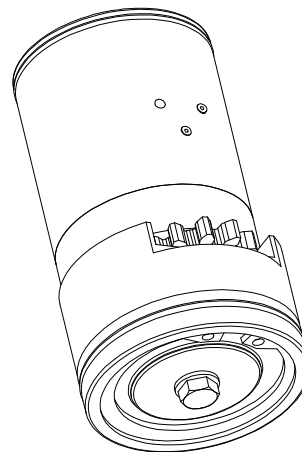
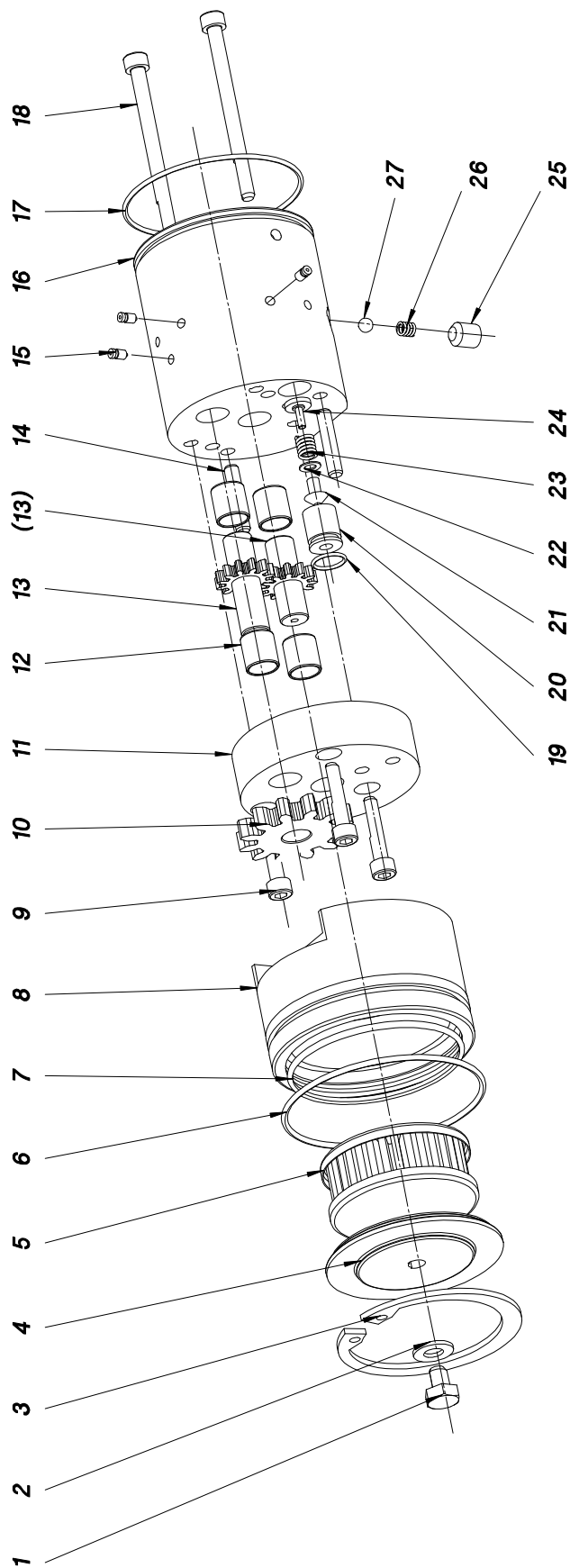
# Ersatzteilliste Degenhart ZW400/600/700 - Kupplung



## **Ersatzteilliste Degenhart ZW400/600/700 - Kupplung**

Pos.	Art.Nr.	Bezeichnung	Anzahl
01	2.100.332	Kugellager 6208	1
02	2.100.333	Sicherungsring A60	1
03	2.100.334	Kolben	1
04	2.100.335	O-Ring 140x4	1
05	2.100.336	Kupplungszyylinder	1
06	2.100.337	O-Ring 62x3	1
07	2.100.338	Kerbstift	2
08	2.100.339	Druckfeder	6
09	2.100.340	Lamelle Innenring	9
10	2.100.341	Lamelle Außenring	8
11	2.100.342	O-Ring 55x2	1
12	2.100.343	Kupplungswelle	1
13	2.100.344	Stützring	1
14	2.100.333	Sicherungsring A60	1
15	2.100.345	Kugellager 6010	2
16	2.100.346	Zahnrad	1
17	2.100.347	Sicherungsring I80	1
18	2.100.348	Paßscheibe	1
19	2.100.349	Kugellager 6308	1

# Ersatzteilliste Degenhart ZW400-710 - Hy.-Pumpe





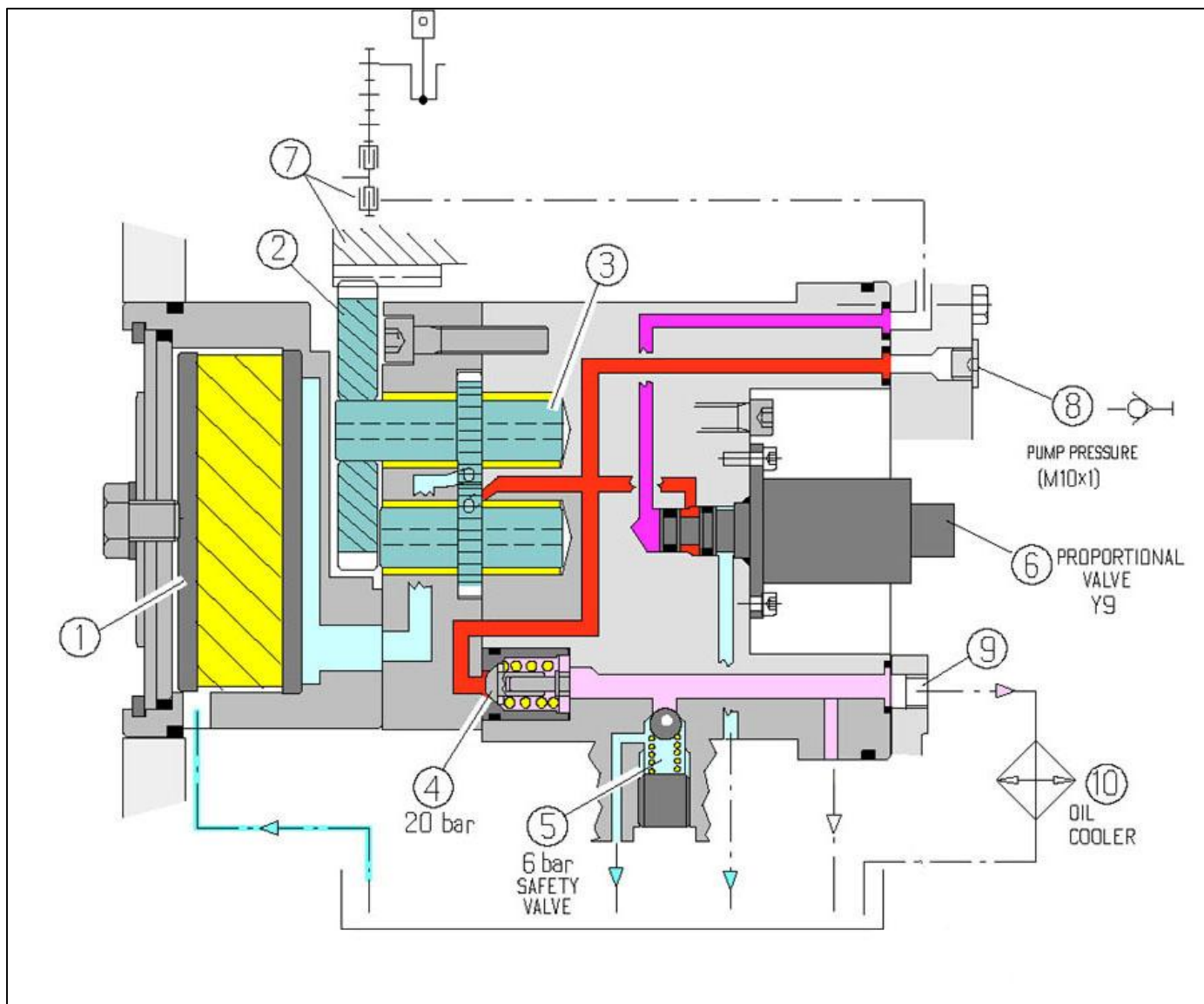
## Ersatzteilliste Degenhart ZW400 - 710 - Hy.-Pumpe

Pos.	Art.Nr.	Bezeichnung	Anzahl
01	2.100.350	Schraube M8x10 8.8	1
02	2.100.351	Kupferring 8x14x1	1
03	2.000.110	Sicherungsring I75	1
04	2.100.352	Deckel	1
05	2.000.104	Ölfilter	1
06	2.000.105	O-Ring 80x2,5	1
07	2.000.106	O-Ring 70x2,5	1
08	2.100.353	Pumpenteil Filter	1
09	2.100.354	Inbus-Schraube M6x30 12.9	3
10	2.100.355	Antriebsrad Pumpenanlage	1
11	2.100.356	mittleres Pumpenteil	1
12	2.100.357	Lagerbüchse PAP1215p10	4
13	2.100.358	Zahnradkombination	1
14	2.100.359	Spannstift 6x30	2
15	2.100.360	Stopfen 4mm	3
16	2.100.361	Pumpen-Ventil	1
17	2.000.107	O-Ring 70x2	1
18	2.100.362	Inbus-Schraube M6x85	2
19	2.100.363	O-Ring 9,19x2,62	1
20	2.100.364	Druckregel-Ventil	1
21	2.100.365	Klappe	1
22	2.100.366	Ring 9x5x0,6	1
23	2.100.367	Druckfeder	1
24	2.100.368	Zentrierstift	1
25	2.100.369	Stellschraube	1
26	2.100.370	Druckfeder	1
27	2.100.371	Kugel 6mm	1

# Übersicht Degenhart ZW400/600/700

## Ölkreislauf der Hydraulikpumpe

Pos.	Bezeichnung
01	Ölfilter
02	Antriebsrad Pumpenanlage
03	Zahnradkombination
04	Druckregel-Ventil
05	Sicherheits-Ventil
06	Proportional-Ventil
07	(Zahnrad) Kupplungsanlage
08	Messnippel
09	Anschluss Ölkühler
10	Ölkühler

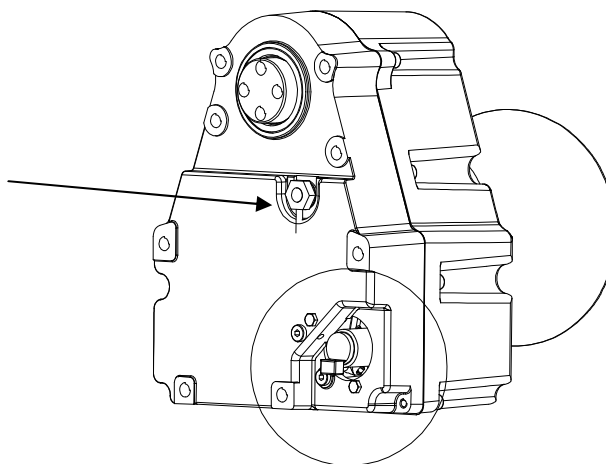


## Rückseite – Anschlüsse ZW400/600/700 - Getriebe

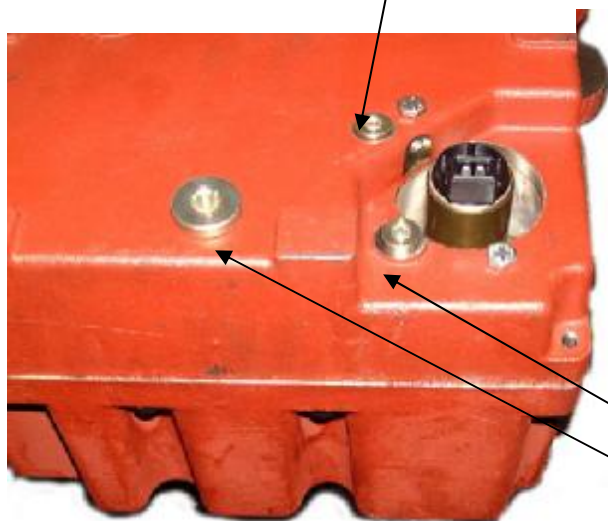
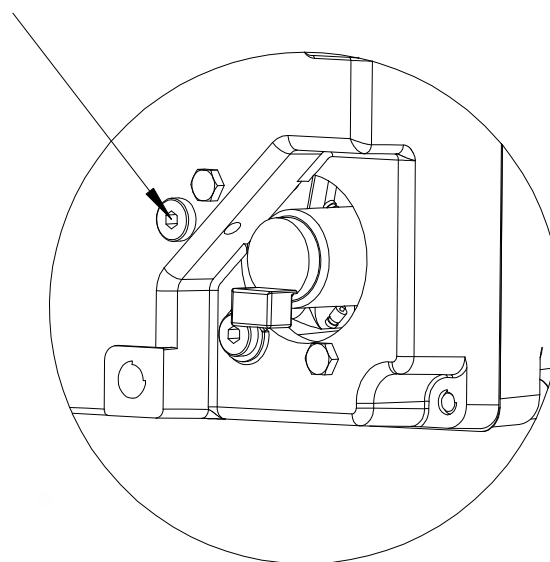
Bei niedrigen Pumpendruck immer erst  
den Ölstand kontrollieren.

Shell Donax TX Öl oder Öl mit  
gleicher Spezifikation verwenden.

Drehzahlsensor



Messnippel M10x1  
Pumpendruck 20-25 bar



Anschluss für Ölkühler :

**P** = Druck (Hohlschraube)

**T** = Rücklauf (Einschraubnippel)

## Degenhart ZW400/600/700 – Abmessungen

